

NKVD-PF

Dubbelklepsventilator

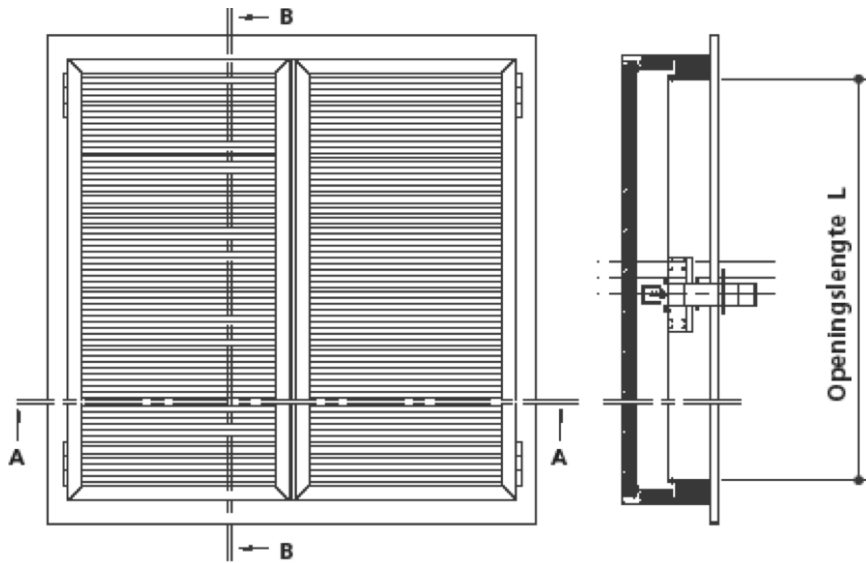
Vlakke kleppen. Volgens EN 12101-2



- Energievrije dagelijkse ventilatie.
- Brandventilatie/ RWA (rook- en warmteafvoer).
- Condensvrij.
- Akoestisch- en thermisch geïsoleerd.
- Daglichtvoorziening.

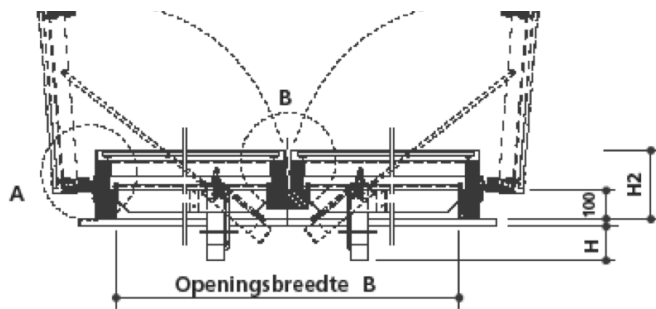
NKVD-PF

Doorsnede



Bovenaanzicht

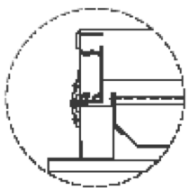
Doorsnede B-B



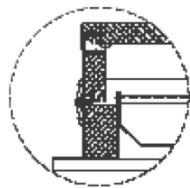
Doorsnede A-A

Detail

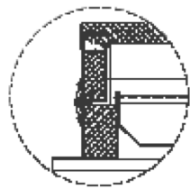
Detail A



enkelwandig aluminium

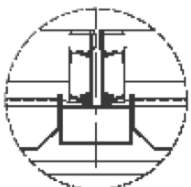


thermisch geïsoleerd

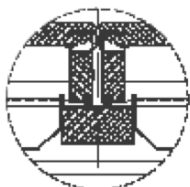


geïsoleerd + therm. gescheiden

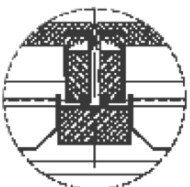
Detail B



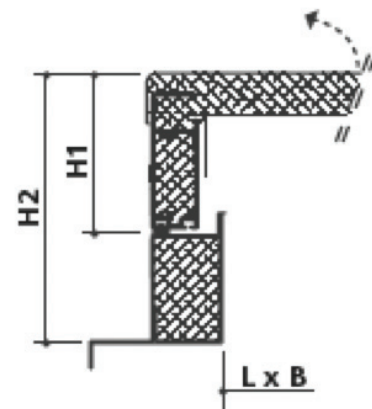
enkelwandig aluminium



thermisch geïsoleerd



geïsoleerd + therm. gescheiden



Detail.

Thermisch geïsoleerde klep en frame.

Technische informatie

NKVD-PF, Geometrisch oppervlak (m²). Afmetingen in mm.

Type	B	L	Ag	Cilinderslag	H
1000/1000	1000	1000	1,00	470	500
1000/1500	1000	1500	1,50	470	500
1000/2000	1000	2000	2,00	470	500
1000/2500	1000	2500	2,50	470	500
1500/1000	1500	1000	1,50	680	710
1500/1500	1500	1500	2,25	680	710
1500/2000	1500	2000	3,00	680	710
1500/2500	1500	2500	3,75	680	710
2000/1000	2000	1000	2,00	840	920
2000/1500	2000	1500	3,00	840	920
2000/2000	2000	2000	4,00	840	920
2000/2500	2000	2500	5,00	840	920
2500/1000	2500	1000	2,50	1100	1130
2500/1500	2500	1500	3,75	1100	1130
2500/2000	2500	2000	5,00	1100	1130
2500/2500	2500	2500	6,25	1100	1130

Dikte vulling bedienbare vleugels in mm.

	1,5	6,0	10	16	16k	20	24	25k	30	60	60+
Thermisch isolatie											
K-waarde in W/m ² . K											
Enkelwandig aluminium	5,6										
Draadglas/gehard/gelaagd		5,1									
Lichtdoorlatend Polycarbonaat			3,1	2,3	2,0						
Thermisch geïsoleerd paneel				1,9	1,9	1,8	1,6	1,5	1,3	0,45	0,40

Geluidreductie											
Rw-waarde in dB vlg. ISO 717											
Enkelwandig aluminium	6,0										
Lichtdoorlatend Polycarbonaat			17	21	21						
Thermisch geïsoleerd paneel						22	24	25	28		38

H1 in mm	98	98	98	98	98	102	106	106	112	142	142
H2 in mm	198	198	198	198	198	202	206	206	212	242	242

Bij polycarbonaatvulling dient het toestel minimaal onder 10° ingebouwd te worden.

NKVD-PF



Service

Bovema biedt een uitgebreide service met betrekking tot de specificatie en installatie van onze producten.

BOVEMA

S-air International B.V.
Hogelandseweg 79
6545 AB Nijmegen
The Netherlands
Internet www.s-air.nl
Tel: 0031-(0)24-3732373
Fax: 0031-(0)24-3737456
E-mail: info@s-air.nl

Technische wijzigingen en drukfouten voorbehouden.

Omschrijving

De NKVD-PF dubbelklep (brand) ventilator voert op economische, energievrije wijze grote hoeveelheden warme lucht en/of rook af. Het systeem is uitermate geschikt voor gebouwen waar hoge eisen gesteld worden aan condensvrije- luchtlekdichte - geluidsisoleerde - thermisch geïsoleerde - onbrandbare en/of lichtdoorlatende natuurlijke (brand) ventilatie systemen (rookluiken). De NKVD-PF dubbelklep ventilator kenmerkt zich door extreme stabiliteit en functionaliteit. De vlakke uitvoering en geringe hoogte van het veelzijdige systeem wordt onder NEN-EN-ISO 9001 controle geproduceerd met de best denkbare, corrosievrije materialen waardoor een probleemloze werking wordt gegarandeerd. Door een uitgebreide range qua maatvoering, uitvoering en bedieningsmogelijkheden is dit lichtgewicht systeem praktisch overal toe te passen. Vooral bij toepassing in theaters - schouwburgen - musea - studio's - multi functionele gebouwen en beurs of veilinggebouwen wordt de hoge akoestische isolatiewaarde gewaardeerd. De thermisch gescheiden en geïsoleerde uitvoeringen zijn vooral bij gebouwen en bedrijven inzetbaar waar hoge eisen gesteld worden aan het vermijden van condensvorming en warmteverlies. Door de dubbele afdichting zijn de NKVD-PF ventilatoren in aluminium (geïsoleerde) uitvoering ook toepasbaar als toetreding van daglicht en/of luchtlekverlies niet toelaatbaar is.

Werking

Warme lucht is lichter dan koude lucht en stijgt op. Door deze thermische werking (of door overdruk) kunnen op energievrije wijze grote hoeveelheden warme lucht of rook uit een gebouw worden afgevoerd. De NKVD-PF ventilator is voorzien van 2 vlakke-, aan de buitenzijde scharnierende kleppen die ieder afzonderlijk rondom op een (of twee) EPDM profielen afdichten en waarbij de scharnieren buiten de luchtstroom zijn geplaatst. Hierdoor is een zeer hoge licht-en luchtlekdichtheid gegarandeerd. De middenbrug tussen de twee kleppen is als ingelaste regengoot uitgevoerd en geeft de NKVD-PF extra stevigheid. De kleppen zijn bedienbaar voor dagelijkse ventilatie. In combinatie met regendetectie worden de kleppen automatisch gesloten bij neerslag. Toegepast als brandventilator (rookluik) worden ze automatisch en met voorrang geopend in geval van een alarmmelding. In geopende stand vormen de kleppen een windbarrière waardoor luchtinval van buiten wordt vermeden.

Toepassing

- Commerciële gebouwen
- Industriële gebouwen
- Veiling/beursgebouwen
- Theaters
- Winkelcentra
- Multifunctionele gebouwen
- Schouwburgen
- Zwembaden
- Cartcentra etc.

Uitvoering

Kleppen:	1,5 - 2,0 mm enkelwandig aluminium 20/60/100 mm therm. gescheiden, geïsoleerd dubbelwandig aluminium. speciale akoestisch geïsoleerde uitvoering. 10/16 mm lichtdoorlatend geïsoleerd polycarbonaat.
Flensuitvoering:	2,0 mm enkelwandig aluminium. 20 mm / 60 mm thermisch gescheiden en geïsoleerd aluminium.

Bedieningen

- Pneumatische bediening (vergrendeld) + CO₂
- Elektrische bediening 24V DC
- "Fail safe" bediening (pneumatisch).
- Smeltzekering temperatuur: 68 - 93 - 110 °C
- Handmatige/kabel bediening

Materialen

Corrosiebestendig aluminium AlMg3 plaatmateriaal - AlMgSi 0,5 profielen - weersbestendige EPDM afdichtingen - RVS bevestigingsmaterialen

Algemeen

De NKVD-PF ventilatoren worden standaard geheel geassembleerd en vóór levering getest. Ze worden geproduceerd in brute aluminium maar kunnen ook in elke gewenste RAL kleur gemoffeld geleverd worden. Als extra's zijn insectengaas, geluiddempers, anti-inbraak rooster, sprinklershields, open/dicht-stand aanduiding en montageflens aanpassingen voor waterdichte aansluiting leverbaar. Ook RVS - roodkoper of kunststof buitenbeplating is leverbaar.