

Verticale gevelroosters TSL-V en Unilab-1V (aluminium)



TSL-V

Omschrijving

De Aluminium Bovema gevelroosters met verticaal geplaatste lamellen van het type TSL-V en Unilab-1V zijn geschikt voor energievrije natuurlijke lucht toe- en afvoer in commerciële, industriële- en utiliteit toepassingen waar grote ventilatiecapaciteit ook bij neerslag gewaarborgd moet zijn. Door de vormgeving van de lamellen en de verticale plaatsing wordt een aanzienlijk grotere waterdichtheid gerealiseerd dan bij gevelroosters met horizontaal geplaatste lamellen. Het fraai gevormde en robuust uitgevoerde systeem met verticaal geplaatste lamellen heeft een geringe inbouwdiepte en wordt onder DIN-EN-ISO 9001 controle geproduceerd met de best denkbare, corrosievrije materialen waardoor een probleemloze werking wordt gegarandeerd. Door een uitgebreide range qua maatvoering zijn deze lichtgewicht systemen praktisch overal toe te passen. De labyrintvormige lamellen van beide types vormen een strakke regeninslagvrije ventilatiewand. Door de vormgeving van de lamellen wordt reeds een aanzienlijke geluidreductie gerealiseerd. De verticale gevelroosters zijn echter ontworpen om ook in combinatie mét geluiddempercouliessen de gewenste ventilatiecapaciteit te garanderen. Berekening en productie van zowel de gevelroosters als ook de geluiddempers zijn afgestemd op elkaar en vinden beide in eigen beheer plaats. Door toevoeging van geluiddempercouliessen waarvan de coulisselengte, coulissedikte, luchtspleetopening en materiaalsamenstelling kunnen variëren, kan nagenoeg iedere gewenste geluidreductie gerealiseerd worden. Afsluitbare ventilatieopeningen geven de mogelijkheid om onnodig energieverlies tijdens bedrijfsstilstand of regen/sneeuw inslag bij extreme weersomstandigheden te vermijden. De bediening van de afsluitbare lamellen is aan de gebouwbinnenzijde waardoor inspectie en onderhoud eenvoudig uitgevoerd kunnen worden. Roestvrijstaal vogel- of insectengaas kan ter completering toegepast worden.

Werking

Buitenlucht wordt via de verticale lamellen in het gebouw gevoerd. Eventuele neerslag wordt zowel direct via de lamellen die in een labyrintvormige positie zijn geplaatst als ook via de geïntegreerde waterkeringen naar de onderzijde afgevoerd en daar via de afwateringsopeningen buiten het gebouw gebracht. In bedienbare uitvoering kunnen bij overmatige neerslag of extreme windsnelheden de gevelroosters (eventueel automatisch) in een gedeeltelijk gesloten positie gestuurd worden waardoor er een nóg grotere waterkering plaatsvindt.

Toepassing

De TSL-V en Unilab-1V zijn toepasbaar in:

- Energiecentrales;
- Composteringsbedrijven;
- Afvalverwerkingsbedrijven;
- Industriële productie bedrijven;
- Technische ruimten;
- Machinekamers;
- Klimaatunits;
- Opslagmagazijnen;
- Etc.



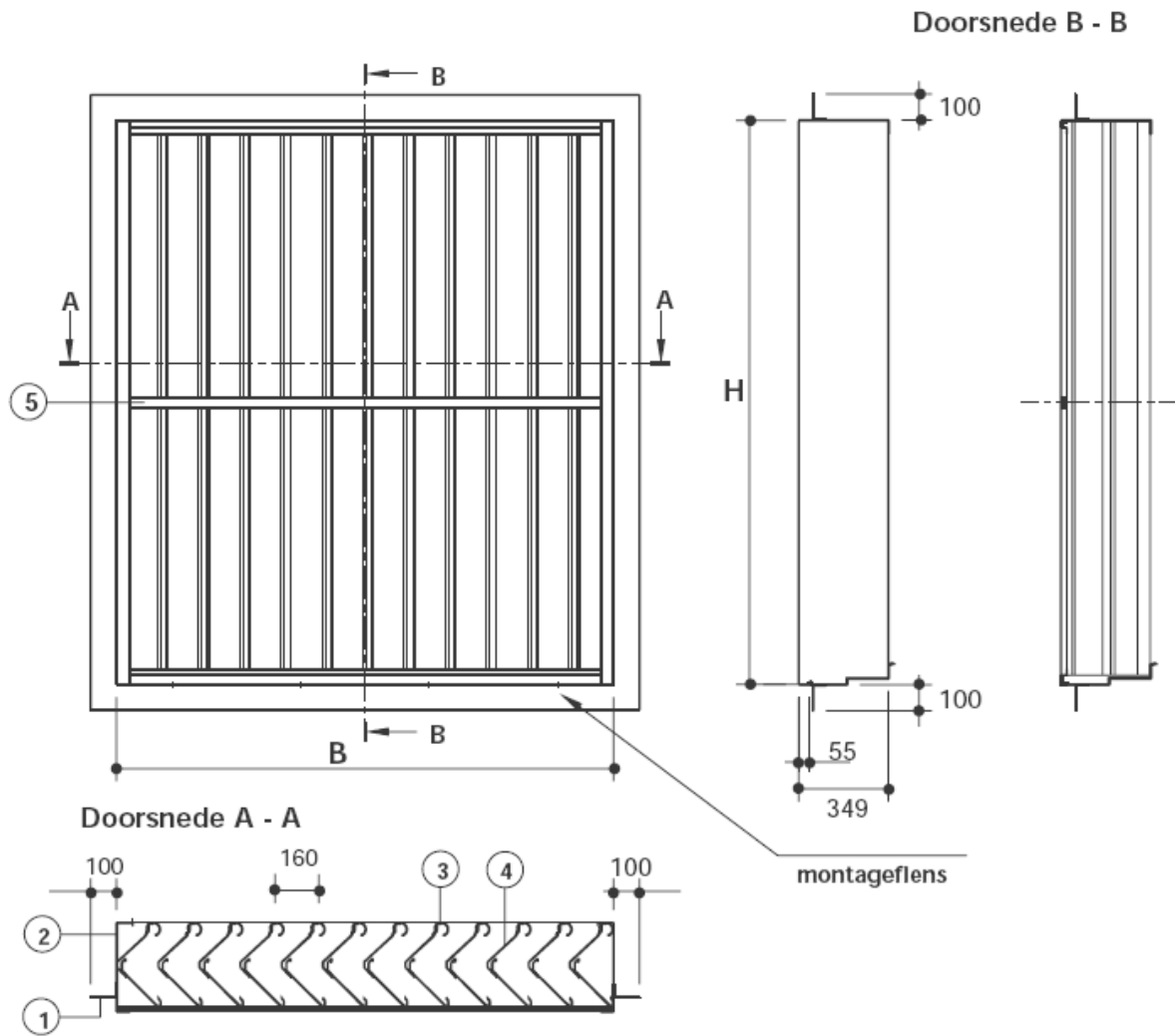
S-air International B.V.

Tel: +31 24 373 2 373

Fax: +31 24 373 7 456

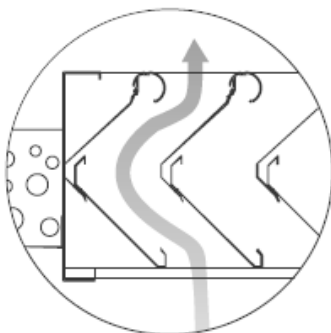
E-mail: info@s-air.nl Web: www.s-air.nl www.bovema.nl

TSL-V

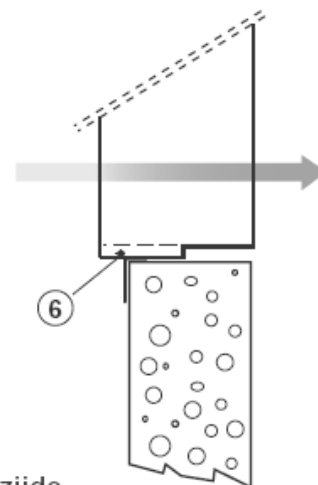


1. montageflens
2. omkasting
3. verticale regengoot
4. verticale lamellen
5. lamellen versterking (indien noodzakelijk)
6. waterafvoer

H = max 3600 mm
 B = n x 160 mm + 200 mm



Buitenzijde



Buitenzijde

S-air International B.V.

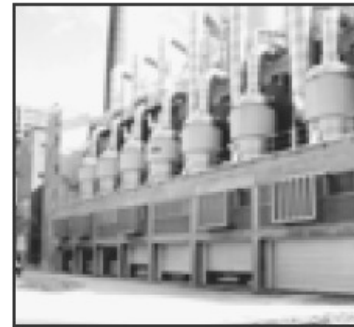
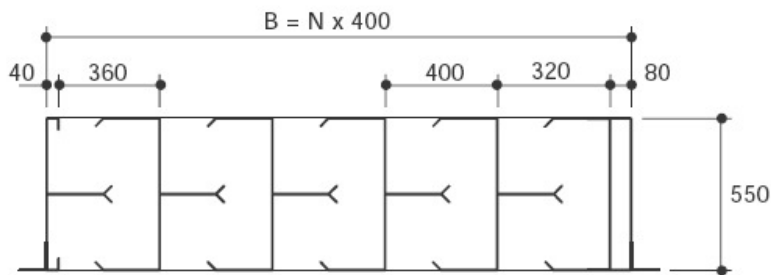
Tel: +31 24 373 2 373

Fax: +31 24 373 7 456

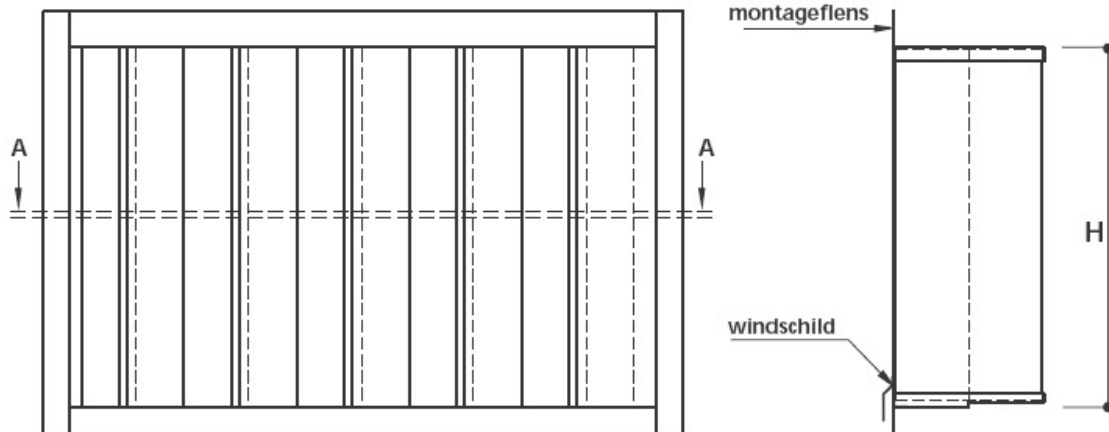
E-mail: info@s-air.nl Web: www.s-air.nl www.bovema.nl

UNILAB-1V

Doorsnede A - A



Voor aanzicht



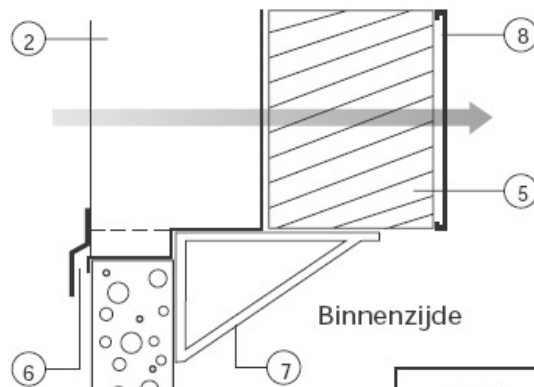
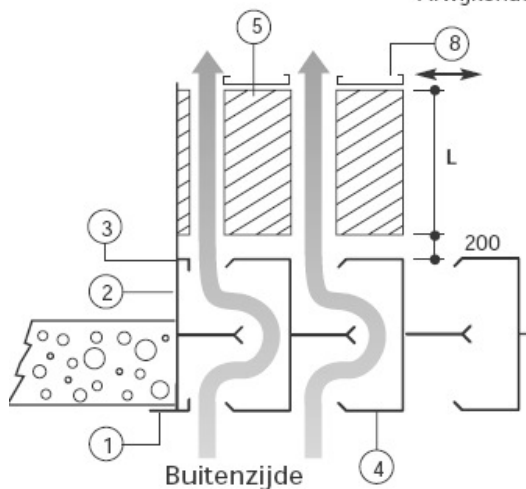
H = max 3600 mm

B = n x 400 mm

1. montageflens
2. omkasting
3. verticale regengoot
4. verticale lamellen
5. geluiddemper
6. waterafvoer
7. ondersteuning constructie
8. afsluitsectie

Coulissenlengte L	Geluiddemping in dB per octaafband								
	frequentie >	63	125	250	500	1000	2000	4000	8000
500 mm	3,9	5,0	10,8	13,0	14,1	13,4	10,9	11,3	14
750 mm	4,4	5,5	13,5	17,0	18,7	17,2	13,0	13,2	18
1000 mm	4,8	6,0	16,2	20,9	23,3	21,0	15,0	15,1	21
1250 mm	4,6	7,2	18,9	24,1	27,6	24,2	16,6	15,8	25
1500 mm	4,3	8,3	21,5	27,3	31,9	27,3	18,2	16,5	27

Coulissenbreedte = 200 mm Spleetbreedte = 200 mm
Afwijkende uitvoering op aanvraag



Montage VCA gecertificeerd



S-air International B.V.

Tel: +31 24 373 2 373

Fax: +31 24 373 7 456

E-mail: info@s-air.nl Web: www.s-air.nl www.bovema.nl